

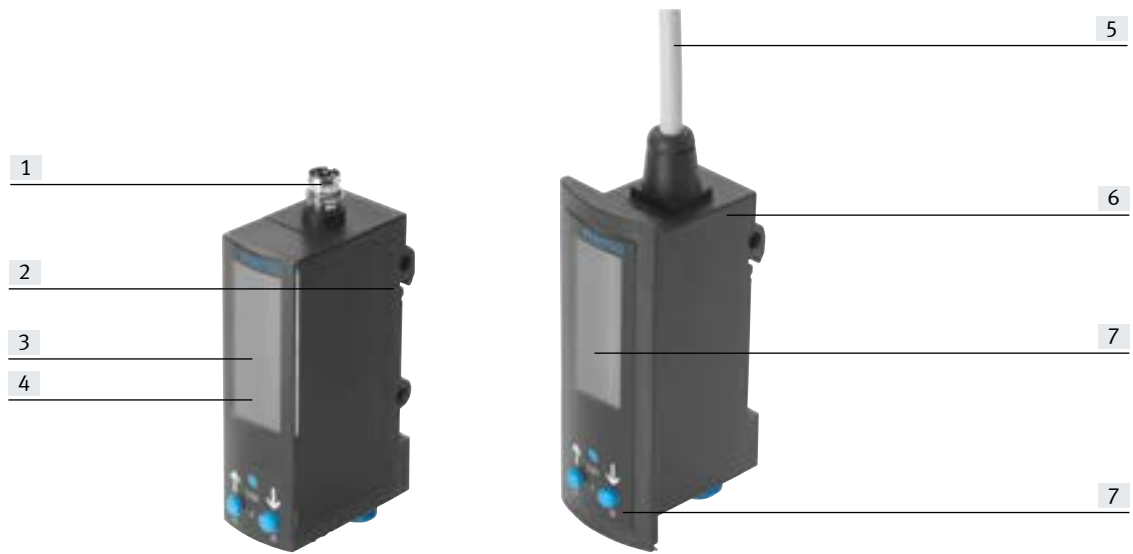
Drucksensoren SDE3, mit Anzeige

FESTO



Merkmale

Auf einen Blick



- [1] SDE3-...-M...
Steckerausführung,
Stecker M8x1 und M12x1
- [2] schnelle Hutschienen-, Wand-
oder Flächenmontage

- [3] kontrastreiches, 2-farbiges
LCD-Display
- [4] Druckanzeige:
– alphanumerisch und
– Bargraph

- [5] SDE3-...-FQ...,
Kabel mit Stecker
- [6] schnelle Fronttafelmontage

- [7] Hoher Bedienkomfort
– einfaches Teachen
– intuitive Bedienführung
über LCD-Display

Produktbeschreibung

Der Drucksensor SDE3 ist ein schlanker, bauraumoptimierter Drucksensor. Er kann überall dort eingesetzt werden, wo Informationen über den aktuell anliegenden Druck benötigt werden und platzsparende Montage, bei gleichzeitig hohem Bedienkomfort im Vordergrund steht.

Hauptanwendungen

- Druckluftüberwachung
- Reglerüberwachung
- Ansaugbestätigung in der Vakuumtechnik
- Dichtheitsprüfungen
- Objekterfassung über Staudruck
- Differenzdruckerfassung

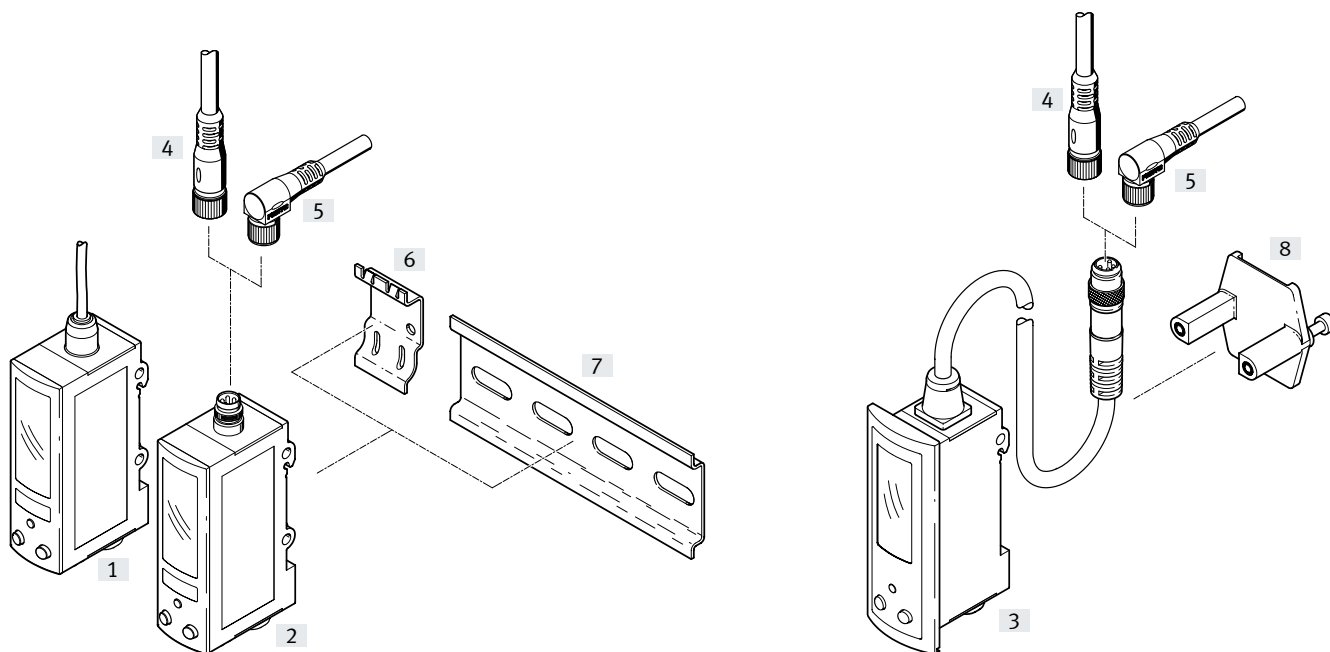
Merkmale

- Schnellstmögliche Hutschienen- und Fronttafelmontage auf kleinem Raum
- Kürzeste Montagezeiten durch QS-Anschlüsse
- Intuitive Bedienführung über LCD Display
- Druckanzeige alphanumerisch und Bargraph für dynamische Vorgänge
- Individuelles alphanumerisches Code-Schloss für Manipulationsschutz
- Einfaches Teachen
- Relativ-, Differenzdruck oder 2 unabhängige Druckeingänge
- 5 Druckmessbereiche: 0 ... -1, -1 ... 1, 0 ... 2, 0 ... 6, 0 ... 10 bar
- Kontrastreiches, 2-farbiges LCD-Display
- Elektrische Ausgänge: 2 Schaltausgänge PNP oder NPN

Lieferübersicht

Messgröße	Druckmessbereich [bar]	Schaltfunktion	Pneumatischer An- schluss	Elektrischer An- schluss	Befestigungsart	Elektrischer Ausgang	
						digital	analog
1x Relativdruck, 2x Relativdruck, 1x Differenzdruck	0 ... -1 -1 ... +1 0 ... 2	Frei programmierbar	Steckanschluss für Schlauch-Au- ßen-Ø 4 mm für Schlauch-Au- ßen-Ø 5/32	Stecker M8x1 Stecker M12x1 Kabel	mit Hutschiene, mit Wandhalter mit Flächenhalter, Fronttafeleinbau, mit Durchgangsboh- rung	2x PNP	-
1x Relativdruck und 1x Differenzdruck	0 ... 6 0 ... 10					2x NPN	-

Peripherieübersicht



Zubehör		→ Seite/Internet
[1]	Drucksensor SDE3-...-K	6
[2]	Drucksensor SDE3-...-M8/-M12	6
[3]	Drucksensor SDE3-...-F...	6
[4]	Verbindungsleitung NEBU, gerade Dose	13
[5]	Verbindungsleitung NEBU, Winkeldose	13

Zubehör		→ Seite/Internet
[6]	Adapterplatte SXE3-W (bei SDE3-...-W... im Lieferumfang enthalten)	13
[7]	Tragschiene nach EN 60715	nrh
[8]	Spannplatte (bei SDE3-...-F... im Lieferumfang enthalten)	-

Typenschlüssel

001	Baureihe	
SDE3	Piezoresistiver Drucksensor mit Anzeige	
002	Druckmessbereich	
V1	0 ... -1 bar	
B2	-1 ... 1 bar	
D2	0 ... 2 bar	
D6	0 ... 6 bar	
D10	0 ... 10 bar	
003	Druckeingang	
S	1 x Relativdruck	
D	2 x Relativdruck, unabhängig	
M	1 x Relativdruck, 1 x Differenzdruck	
Z	1 x Differenzdruck	
004	Anzeige	
B	Werte in bar	
H	Werte in inch of mercury	
K	Werte in kPa	
P	Werte in psi	
W	Werte in inch of water	

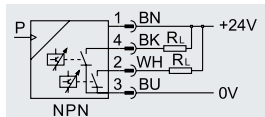
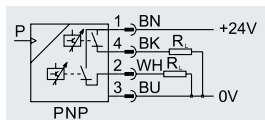
005	Montage /Pneumatischer Anschluss	
HQ4	Befestigung Hutschiene, Steckanschluß 4 mm	
HT532	Befestigung Hutschiene, Steckanschluß 5/32"	
WQ4	Wandbefestigung, Steckanschluß 4 mm	
WT532	Wandbefestigung, Steckanschluß 5/32"	
FQ4	Fronttafeleinbau, Steckanschluß 4 mm	
FT532	Fronttafeleinbau, Steckanschluß 5/32"	
006	Elektrischer Ausgang	
2P	2 Schaltausgänge PNP	
2N	2 Schaltausgänge NPN	
007	Elektrischer Anschluss	
M8	Stecker M8x1	
M12	Stecker M12, A-Codiert	
K	Kabel 2,5 m	
008	Zulassung EU	
	Keine	
EX2	II 3GD nach EU-Ex-Schutz-Richtlinie (ATEX)	
009	Elektrisches Zubehör	
	Ohne	
G	Verbindungsleitung, gerade Dose, 2,5 m	
W	Verbindungsleitung, Winkeldose, 2,5 m	
G5	Verbindungsleitung, gerade Dose, 5 m	
W5	Verbindungsleitung, Winkeldose, 5 m	

Weitere Varianten können Sie über den Produktbaukasten bestellen → 12

- Anzeige
- Montage/Pneumatischer Anschluss
- Elektrischer Anschluss
- Zulassung EU
- Elektrisches Zubehör

Datenblatt

Funktion



- - Spannung
15 ... 30 V DC
- - Druck
-1 ... +10 bar
- - Temperaturbereich
0 ... 50°C



Allgemeine Technische Daten		-V1	-B2	-D2	-D6	-D10
SDE3						
Allgemein						
Zulassung	c UL us - Recognized (OL) ¹⁾ RCM Mark					
CE-Zeichen (siehe Konformitätserklärung)	nach EU-EMV-Richtlinie nach EU-Ex-Schutz-Richtlinie (ATEX)					
UKCA-Zeichen (siehe Konformitätserklärung)	nach UK Vorschriften für EMV nach UK RoHS Vorschriften					
Werkstoff-Hinweis	Kupfer- und PTFE-frei RoHS konform					
Eingangssignal/Messelement						
Messgröße	Relativdruck 2x Relativdruck 1x Relativdruck, 1x Differenzdruck Differenzdruck					
Messverfahren	Piezoresistiver Drucksensor mit Anzeige					
Betriebsmedium	Druckluft nach ISO 8573-1:2010 [7:4:4]					
Hinweis zum Betriebs-/Steuermedium	geölter Betrieb möglich (im weiteren Betrieb erforderlich)					
Druckmessbereich [bar]	0 ... -1	-1 ... +1	0 ... 2	0 ... 6	0 ... 10	
Mediumstemperatur [°C]	0 ... 50					
Umgebungstemperatur [°C]	0 ... 50					

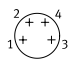
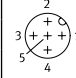
1) Nicht bei Variante F (Fronttafel einbau)

Elektrische Daten		-2P	-2N
SDE3			
Ausgang allgemein¹⁾			
Genauigkeit FS [%]	2		
Schaltausgang			
Schaltausgang	2x PNP	2x NPN	
Schaltfunktion	frei programmierbar		
Schaltelementfunktion	umschaltbar		
Reproduzierbarkeit Schaltwert [%]	0,3		
Max. Ausgangsstrom [mA]	100		
Ausgang, weitere Daten			
Kurzschlussfestigkeit	taktend		
Elektronik			
Betriebsspannungsbereich DC [V]	15 ... 30		
Verpolungsschutz	für alle elektrischen Anschlüsse		
Linearitätsfehler ±FS ¹⁾ [%]	0,3		

1) % FS = % des Messbereichsendwertes (fullscale)

Datenblatt

Elektrische Daten	
SDE3	-2P -2N
Elektromechanik	
Elektrischer Anschluss	Stecker M8x1, 4-polig, runde Bauform nach EN 60 947-5-2
	Stecker M12x1, 5-polig, runde Bauform nach EN 60 947-5-2
	Kabel mit Stecker M8x1, 4-polig, runde Bauform nach EN 60 947-5-2
	Kabel mit Stecker M12x1, 5-polig, runde Bauform nach EN 60 947-5-2
	Kabel 2,5 m, 4-adrig, nach EN 60 947-5-2

Steckerbelegung nach EN 60947-5-2				Steckerbelegung nach EN 60947-5-2			
Stecker, 4-polig				Stecker, 5-polig			
M8x1	Pin	Aderfarbe	Belegung	M12x1	Pin	Aderfarbe	Belegung
	1	Braun	+		1	Braun	+
	3	Blau	-		3	Blau	-
	4	Schwarz	Ausgang A		4	Schwarz	Ausgang A
	2	Weiß	Ausgang B		2	Weiß	Ausgang B
					5	nicht belegt	

Mechanik			
SDE3	-H...	-W...	-F...
Befestigungsart	mit Hutschiene mit Durchgangsbohrung	mit Hutschiene mit Durchgangsbohrung mit Wand-/Flächenhalter	Fronttafeleinbau
Einbaulage	beliebig		
Pneumatischer Anschluss	QS4		
	QS5/32		
Produktgewicht	[g]	37	37
Produktgewicht Adapterplatte	[g]	-	6
Kabellänge	[m]	-	0,3
Werkstoffinformation Gehäuse	PA-verstärkt		
	PC		

Anzeige/Bedienung	
Anzeigart	Leucht-LCD
Schaltzustandsanzeige	LCD gelb
Einstellmöglichkeiten	Teach-In
Manipulationssicherung	PIN-Code
Einstellbereich Schwellwerte	[%] 0 ... 100
Einstellbereich Hysterese	[%] 0 ... 90

Immission/Emission	
Schutzart	IP65
LABS-Konformität	VDMA24364-B1/B2-L
Korrosionsbeständigkeitsklasse KBK ¹⁾	2

- 1) Korrosionsbeständigkeitsklasse KBK 2 nach Festo Norm FN 940070
Mäßige Korrosionsbeanspruchung. Innenraumanwendung bei der Kondensation auftreten darf. Außenliegende sichtbare Teile mit vorrangig dekorativer Anforderung an die Oberfläche, die in direktem Kontakt zur umgebenden industriellen Atmosphäre stehen.

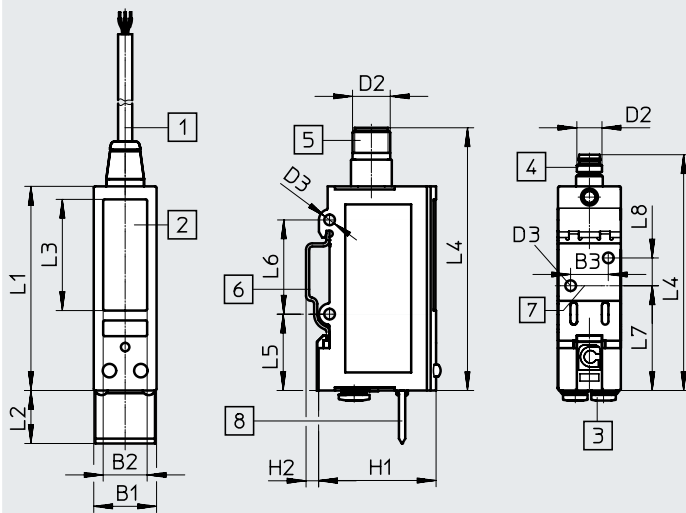
ATEX	
SDE3-...	-EX2
ATEX-Kategorie Gas	II 3G
Ex-Zündschutzart Gas	Ex ec IIC T6 X Gc
ATEX-Kategorie Staub	II 3D
Ex-Zündschutzart Staub	Ex tc IIIC T80°C X Dc
Ex-Umgebungstemperatur	0 °C ≤ Ta ≤ +50 °C

Datenblatt

Abmessungen

Download CAD-Daten → www.festo.com

Hutschienen-, Wand- oder Flächenmontage



- [1] Anschlusskabel, 4-adrig, 2,5 m lang
- [2] LCD-Anzeige
- [3] pneumatischer Anschluss QS-4 oder QS-5/32
- [4] elektrischer Anschluss M8x1
- [5] elektrischer Anschluss M12x1
- [6] Adapterplatte für Wandmontage
- [7] Mitte bei Hutschienenmontage
- [8] Bezeichnungsschild

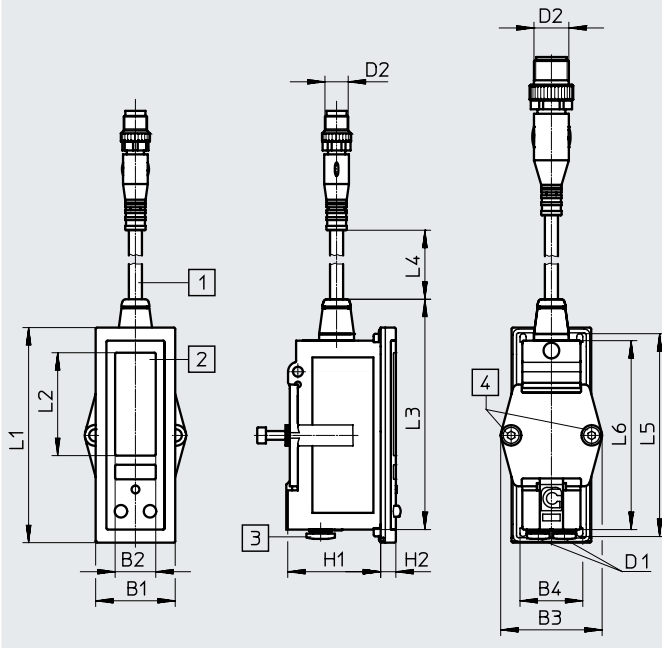
Typ	B1	B2	B3	D1	D2	D3	H1	H2	L1	L2	L3	L4	L5	L6	L7	L8
SDE3-...-HQ4-M8	20	14	-	QS4	M8x1	3,4	37	4	65	17	35,4	75,1	24,3	30	33,2	-
SDE3-...-HQ4-M12					M12x1							82,8				
SDE3-...-HT532-M8	20	14	-	QS5/32	M8x1	3,4	37	4	65	17	35,4	75,1	24,3	30	33,2	-
SDE3-...-HT532-M12					M12x1							82,8				
SDE3-...-WQ4-M8	20	14	12	QS4	M8x1	3,4	37	4	65	17	35,4	75,1	24,3	30	33,2	9
SDE3-...-WQ4-M12					M12x1							82,8				
SDE3-...-WT532-M8	20	14	12	QS5/32	M8x1	3,4	37	4	65	17	35,4	75,1	24,3	30	33,2	9
SDE3-...-WT532-M12					M12x1							82,8				

Datenblatt

Abmessungen

Download CAD-Daten → www.festo.com

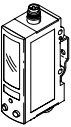
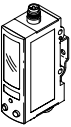
Fronttafeleinbau



- [1] Kabel mit Stecker M8x1 oder M12x1
- [2] LCD-Anzeige
- [3] pneumatischer Anschluss QS-4 oder QS5/32
- [4] Zylinderschraube M3x30 DIN 912

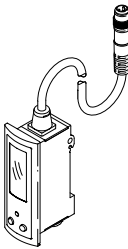
Typ	B1	B2	B3	B4	D1	D2	H1	H2	L1	L2	L3	L4	L5	L6
SDE3-...-FQ4-M8	27,4	14	35	21,8	QS-4	M8x1	32	5	74	35,4	79,2	300	69,8	65
SDE3-...-FQ4-M12						M12x1								
SDE3-...-FT532-M8	27,4	14	35	21,8	QS5/32	M8x1	32	5	74	35,4	79,2	300	69,8	65
SDE3-...-FT532-M12						M12x1								

Datenblatt

Bestellangaben – Hutschienenmontage							
Ausführung	Druckmessbereich [bar]	Schaltausgang	Elektrischer Anschluss	Anzeige	Teile-Nr.	Typ	
	Relativdruck						
	0 ... -1	2x PNP	Stecker M8x1, 4-polig	bar	540193	SDE3-V1S-B-HQ4-2P-M8	
				Inch of mercury	540194	SDE3-V1S-H-HQ4-2P-M8	
	0 ... 10	2x PNP	Stecker M8x1, 4-polig	bar	540207	SDE3-D10S-B-HQ4-2P-M8	
	2x Relativdruck						
	0 ... -1	2x PNP	Stecker M8x1, 4-polig	bar	540196	SDE3-V1D-B-HQ4-2P-M8	
					Stecker M12x1, 5-polig	568663	SDE3-V1D-B-HQ4-2P-M12
					Stecker M8x1, 4-polig	Inch of mercury	540197
	0 ... 2	2x PNP	Stecker M8x1, 4-polig	bar	540203	SDE3-D2D-B-HQ4-2P-M8	
	0 ... 10	2x PNP	Stecker M8x1, 4-polig	bar	540209	SDE3-D10D-B-HQ4-2P-M8	
			Stecker M12x1, 5-polig		568662	SDE3-D10D-B-HQ4-2P-M12	
	1x Relativdruck, 1x Differenzdruck						
	0 ... -1	2x PNP	Stecker M8x1, 4-polig	bar	568667	SDE3-V1M-B-HQ4-2P-M8	
	0 ... 6	2x PNP	Stecker M12x1, 5-polig	bar	568668	SDE3-D6M-B-HQ4-2P-M12	
			Stecker M8x1, 4-polig		568669	SDE3-D6M-B-HQ4-2P-M8	
	0 ... 10	2x PNP	Stecker M8x1, 4-polig	bar	568665	SDE3-D10M-B-HQ4-2P-M8	
	Differenzdruck						
	0 ... -1	2x PNP	Stecker M8x1, 4-polig	bar	540199	SDE3-V1Z-B-HQ4-2P-M8	
				Inch of mercury	540200	SDE3-V1Z-H-HQ4-2P-M8	
		2x NPN		bar	540202	SDE3-V1Z-B-HQ4-2N-M8	
0 ... 2	2x PNP	Stecker M8x1, 4-polig	bar	540205	SDE3-D2Z-B-HQ4-2P-M8		
0 ... 10	2x PNP	Stecker M8x1, 4-polig	bar	540211	SDE3-D10Z-B-HQ4-2P-M8		
	2x NPN			540213	SDE3-D10Z-B-HQ4-2N-M8		
Bestellangaben – Wandmontage¹⁾							
Ausführung	Druckmessbereich [bar]	Schaltausgang	Elektrischer Anschluss	Anzeige	Teile-Nr.	Typ	
	2x Relativdruck						
	0 ... -1	2x PNP	Stecker M8x1, 4-polig	bar	568664	SDE3-V1D-B-WQ4-2P-M8	
	1x Relativdruck, 1x Differenzdruck						
0 ... 10	2x PNP	Stecker M12x1, 5-polig	bar	568666	SDE3-D10M-B-WQ4-2P-M12		

1) Adapterplatte SXE3-W im Lieferumfang enthalten

Datenblatt

Bestellangaben – Fronttafeleinbau						
Ausführung	Druckmessbereich [bar]	Schaltausgang	Elektrischer Anschluss	Anzeige	Teile-Nr.	Typ
	Relativdruck					
	0 ... -1	2x PNP	Kabel mit Stecker M8x1, 4-polig	bar	540195	SDE3-V1S-B-FQ4-2P-M8
	0 ... 10				540208	SDE3-D10S-B-FQ4-2P-M8
	2x Relativdruck					
	0 ... -1	2x PNP	Kabel mit Stecker M8x1, 4-polig	bar	540198	SDE3-V1D-B-FQ4-2P-M8
	0 ... 2				540204	SDE3-D2D-B-FQ4-2P-M8
	0 ... 10				540210	SDE3-D10D-B-FQ4-2P-M8
	Differenzdruck					
	0 ... -1	2x PNP	Kabel mit Stecker M8x1, 4-polig	bar	540201	SDE3-V1Z-B-FQ4-2P-M8
	0 ... 2				540206	SDE3-D2Z-B-FQ4-2P-M8
0 ... 10	540212				SDE3-D10Z-B-FQ4-2P-M8	

Bestellangaben – Produktbaukasten

Bestelltabelle		Bedin- gungen	Code	Eintrag Code
Baukasten-Nr.	539679			
Funktion	Drucksensor		SDE3	SDE3
Druckmessbereich [bar]	0 ... -1		-V1	
	-1 ... 1		-B2	
	0 ... 2		-D2	
	0 ... 6		-D6	
	0 ... 10		-D10	
Druckeingang	1 x Relativdruck		S	
	2 x Relativdruck, unabhängig		D	
	1 x Relativdruck, 1 x Differenzdruck		M	
	1 x Differenzdruck		Z	
Anzeige	Werte in bar		-B	
	Werte in psi		-P	
	Werte in kPa		-K	
	Werte in inch of mercury		-H	
	Werte in inch of water	[1]	-W	
Montage/Pneumatischer Anschluss	Befestigung Hutschiene, Steckanschluss 4 mm		-HQ4	
	Befestigung Hutschiene, Steckanschluss 5/32		-HT532	
	Wandbefestigung, Steckanschluss 4 mm		-WQ4	
	Wandbefestigung, Steckanschluss 5/32		-WT532	
	Fronttafeleinbau, Steckanschluss 4 mm		-FQ4	
	Fronttafeleinbau, Steckanschluss 5/32		-FT532	
Elektrischer Ausgang	2 Schaltausgänge PNP		-2P	
	2 Schaltausgänge NPN		-2N	
Elektrischer Anschluss	Stecker M8		-M8	
	Stecker M12, A-Codiert		-M12	
	Kabel, 2,5 m		-K	
Zulassung EU	II 3GD nach EU-Richtlinie 2014/34/EU		-EX2	
Elektrisches Zubehör	Verbindungsleitung, gerade Dose, 2,5 m	[2]	-G	
	Verbindungsleitung, Winkeldose, 2,5 m	[2]	-W	
	Verbindungsleitung, gerade Dose, 5 m	[2]	-G5	
	Verbindungsleitung, Winkeldose, 5 m	[2]	-W5	

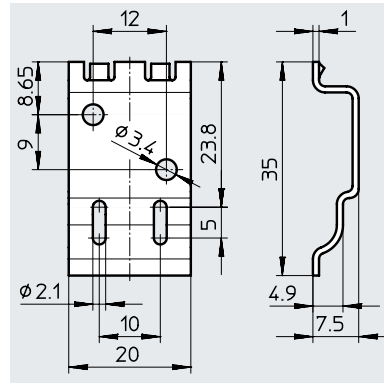
[1] W Nicht mit Druckmessbereich D6 und Druckeingang M oder Druckmessbereich D10 und Druckeingang M.

[2] G, W, G5, W5
Nicht mit Elektrischer Anschluss K

Zubehör

Adapterplatte SXE3-W
zur Wand- oder Flächenmontage

Werkstoff:
Stahl




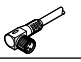
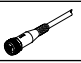

Bestellangaben

	Teile-Nr.	Typ
Adapterplatte ¹⁾	540214	SXE3-W


1) Bei SDE3-...-W... im Lieferumfang enthalten

Bestellangaben – Verbindungsleitungen

Datenblätter → Internet: nebu

	Benennung	Anzahl Adern	Kabellänge [m]	Teile-Nr.	Typ
M8x1					
	gerade Dose	4	2,5	541342	NEBU-M8G4-K-2.5-LE4
			5	541343	NEBU-M8G4-K-5-LE4
	Winkeldose	4	2,5	541344	NEBU-M8W4-K-2.5-LE4
			5	541345	NEBU-M8W4-K-5-LE4
M12x1					
	gerade Dose	4	2,5	550326	NEBU-M12G5-K-2.5-LE4
			5	541328	NEBU-M12G5-K-5-LE4
	Winkeldose	4	2,5	550325	NEBU-M12W5-K-2.5-LE4
			5	541329	NEBU-M12W5-K-5-LE4

Bestellangaben – Sicherheitsclip

	Baugröße	Teile-Nr.	Typ
	M8	548067	NEAU-M8-GD
	M12	548068	NEAU-M12-GD